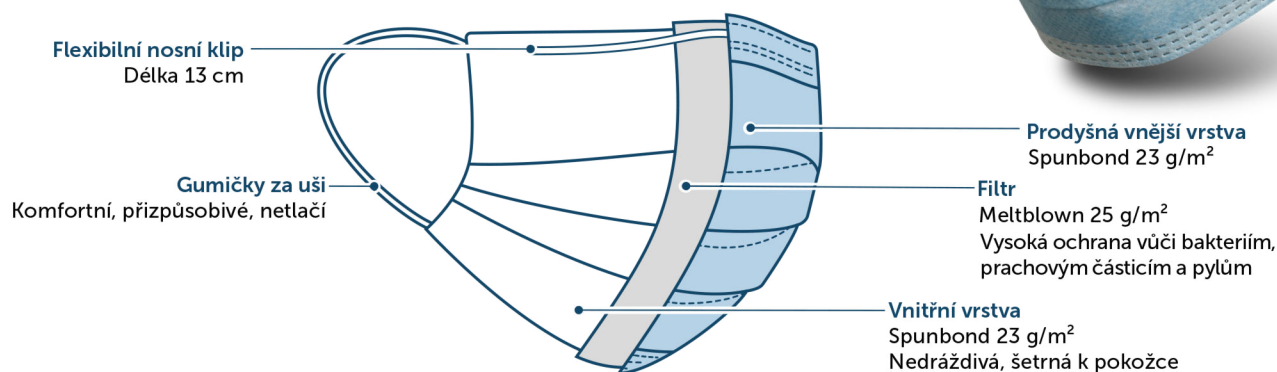


Chirurgická obličejová maska IIR

Holík

your safety comes first

Hlavním účelem použití jednorázové chirurgické obličejové masky typu IIR je ochrana pacienta před infekcí a ochrana nositele před vystříknutím potencionálně kontaminovaných kapalin.



Testováno dle normy EN 14683:2019+AC:2019 jako zdravotnický prostředek tř. I. Vyrobeno v souladu s ČSN EN ISO 13485:2016 a ČSN EN ISO 14971:2012.

Testováno v prestižním výzkumném ústavu AITEX v Alicante, Španělsko.

CE

Porovnání klíčových parametrů

Typ IIR

Porovnání klíčových parametrů	Typ IIR	
	Norma	Holík rouška
Účinnost bakteriální filtrace BFE (%)	≥ 98	99,51
Diferenční tlak (Pa/cm ²)	< 60	59,8
Odolnost proti stříkajícím tekutinám (kPa)	≥ 16	17
Mikrobiální čistota (cfu/g)	≤ 30	27

Přednosti naší roušky:

- + Nejlepší bakteriální filtrační účinnost (BFE) v kategorii – 99,51%
- + Nedráždivý, k pokožce šetrný materiál
- + Tvarovatelný nosní klip pro perfektní přizpůsobení se jakémukoliv tvaru obličeje
- + Měkká, kvalitně navařená elastická poutka
- + Možnost potisku roušky vlastním logem
- + Vyrobeno ve Zlíně, v prostoru, který je denně dezinfikován germicidními lampami

Varianty:



Modrá M8001

Rozměry: 17,5x9,5 cm



Bílá M8001

Rozměry: 17,5x9,5 cm



ANTI-FOG M8001

Rozměry: 17,5x9,5 cm

Základní balení:



1 Krabíčka = 50 roušek

1 Karton = 24 krabíček

1 Paleta = 32 kartonů